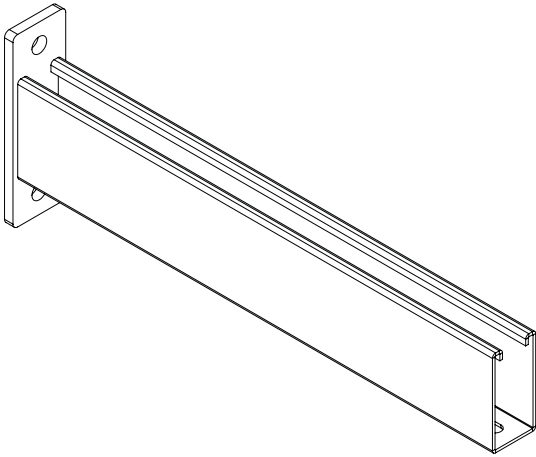


**SP8 SOPORTE HORIZONTAL**


Modelos (B):

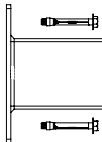
400; 500; 600; 700; 800; 1000.

Acabado: GC

Características:

- Metálico
- No propagador de la llama
- Con continuidad eléctrica
- Sistema conductor eléctrico
- Temperatura mínima de -50 °C
- Temperatura máxima de 150 °C
- Con recubrimiento metálico, resistencia a la corrosión:

Recubrimiento GC: clase 6

**INSTRUCCIONES DE MONTAJE**


- Para montar el soporte se usan dos anclajes a pared.
- La instalación de bandejas para una canalización eléctrica NO debe efectuarse por debajo de otro tipo de canalizaciones, como las de agua, vapor, gas.
- Para facilitar una correcta ventilación, se recomienda instalar las bandejas con una distancia mínima entre ellas de 250 mm.
- Se deben separar 20 mm de la pared las bandejas que se coloquen sobre soportes, para permitir una ventilación óptima de los cables.
- Para fijar los soportes y las bandejas se usan tuercas antideslizantes.

**CARGA DE TRABAJO ADMISIBLE**
